

EMV Schirmklammern, lose

für Direktmontage durch Vernieten



EMV Schirmklammern werden überall dort eingesetzt, wo der Schirm einzelner Leitungen mit dem Massepotenzial verbunden werden muss. Die Schirmklammern ermöglichen eine sichere und einfache Abschirmung von Leitungen.

Die SKL Schirmklammern zeichnen sich durch eine sehr großflächige Kontaktierung des Kabelschirms aus. Sie bieten im Vergleich zu herkömmlichen Schirmklemmen bis zu 50% mehr Kontaktfläche. Der angegebene Klemmbereich kann entsprechend den Leitungseigenschaften um bis zu 10% überschritten werden.

Die Klemmbereiche der MSKL sind, bedingt durch ihre spezielle Geometrie, sehr groß, die Baubreite und -höhe sind vergleichsweise gering (Bsp. MSKL 3-12 mit eingelegtem 12 mm Leitungsschirm: Breite 26.25 mm).

Die Montage erfolgt durch Vernieten.

Technische Daten

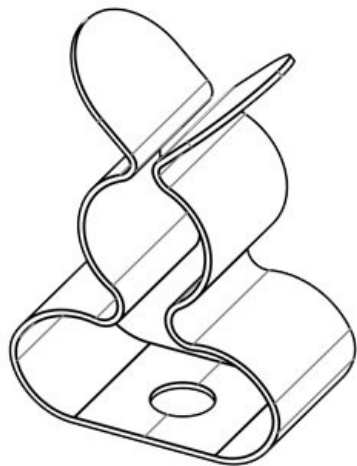
Material	Schirmklammer: Federstahl, verzinkt
Eigenschaften	vibrationssicher
Montageart	Nieten

Vorteile

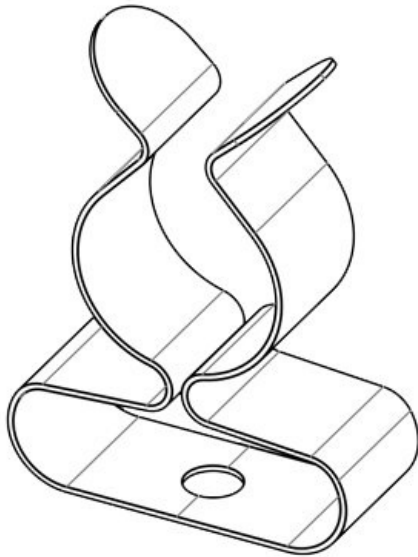
- Optimale Kontaktierung des Kabelschirms
- Schirmkontaktierung und Zugentlastung voneinander getrennt
- Ständiger und konstanter Druck auf dem Kabelschirm - Nachstellen des Federdrucks entfällt
- Schmäler, niedriger Aufbau, auch bei voller Bestückung
- MSKL: Sehr große Klemmbereiche, hierdurch weniger unterschiedliche Ausführungen erforderlich
- Vibrationssicher, wartungsfrei

Produktvarianten & Größen

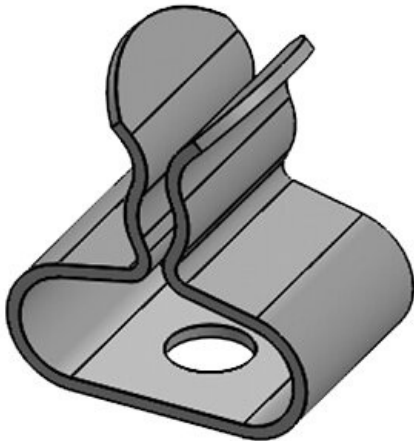
MSKL 3-12



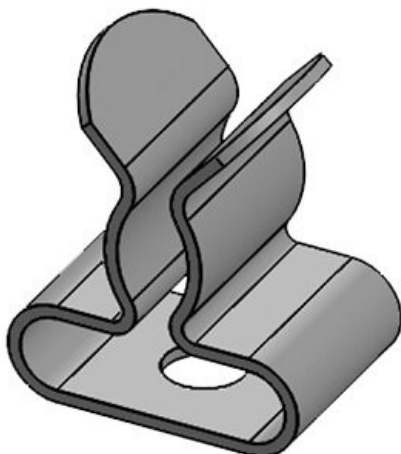
Artikelnummer	37600	Länge	8 mm
EAN	4251269316	Breite	15 mm
	876	Höhe	20,5 mm
Verpackungseinheit	50		
Anzahl Schirmklammern	1		
Für max. Anzahl Leitungen	1		
Min. Schirmdurchm.	3 mm		
Max. Schirmdurchm.	12 mm		



Artikelnummer	37602	Länge	8 mm
EAN	4251269316	Breite	20 mm
	883	Höhe	27 mm
Verpackungseinheit	50		
Anzahl	1		
Schildklammer			
Für max. Anzahl Leitungen	1		
Min. Schirmdurchm.	8 mm		
Max. Schirmdurchm.	18 mm		

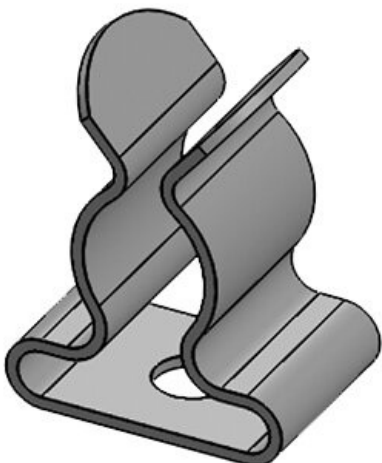


Artikelnummer	36200	Länge	8 mm
EAN	4251269302	Breite	11,8 mm
	091	Höhe	13 mm
Verpackungseinheit	50	Anzahl	1
Anzahl	1	Schraublöcher	
Schildklammer		Durchmesser	3,2 mm
Für max. Anzahl Leitungen	1	Schraublöcher	
Min. Schirmdurchm.	1,5 mm		
Max. Schirmdurchm.	3 mm		



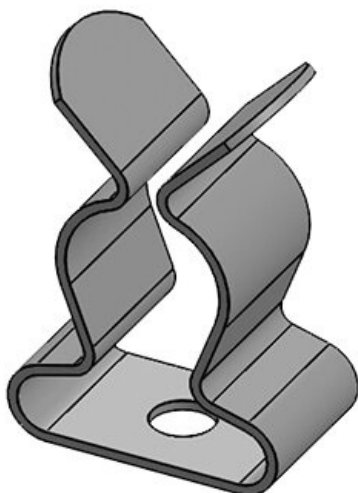
Artikelnummer	36202	Länge	8 mm
EAN	4251269302	Breite	11,8 mm
	107	Höhe	13,6 mm
Verpackungseinheit	50	Anzahl	1
Anzahl	1	Schraublöcher	
Schildklammer		Durchmesser	3,2 mm
Für max. Anzahl Leitungen	1	Schraublöcher	
Min. Schirmdurchm.	3 mm		
Max. Schirmdurchm.	6 mm		

SKL 6-8



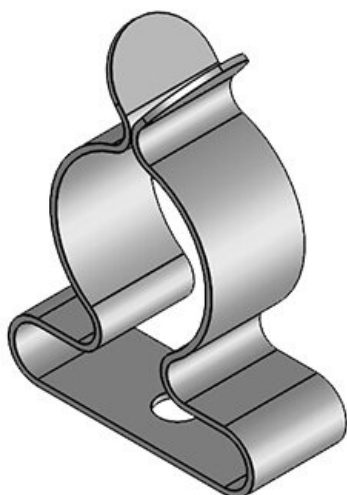
Artikelnummer	36204	Länge	8 mm
EAN	4251269302	Breite	11,8 mm
	114	Höhe	15 mm
Verpackungseinheit	50	Anzahl	1
		Schraublöcher	
Anzahl	1	Durchmesser	3,2 mm
Schirmklammer		Schraublöcher	
Für max. Anzahl Leitungen	1		
Min. Schirmdurchm.	6 mm		
Max. Schirmdurchm.	8 mm		

SKL 8-11



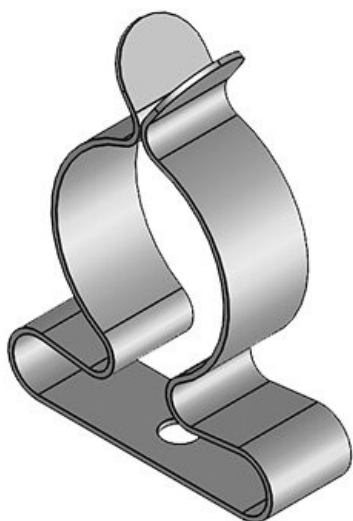
Artikelnummer	36205	Länge	8 mm
EAN	4251269302	Breite	14 mm
	121	Höhe	20 mm
Verpackungseinheit	50	Anzahl	1
		Schraublöcher	
Anzahl	1	Durchmesser	3,2 mm
Schirmklammer		Schraublöcher	
Für max. Anzahl Leitungen	1		
Min. Schirmdurchm.	8 mm		
Max. Schirmdurchm.	11 mm		

SKL 11-17



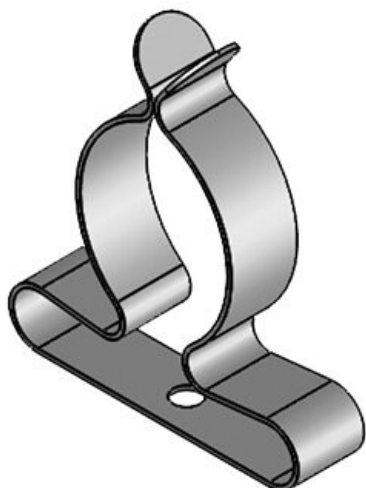
Artikelnummer	36206	Länge	8 mm
EAN	4251269302	Breite	21 mm
	138	Höhe	27 mm
Verpackungseinheit	50	Anzahl	1
		Schraublöcher	
Anzahl	1	Durchmesser	3,2 mm
Schirmklammer		Schraublöcher	
Für max. Anzahl Leitungen	1		
Min. Schirmdurchm.	11 mm		
Max. Schirmdurchm.	17 mm		

SKL 17-22



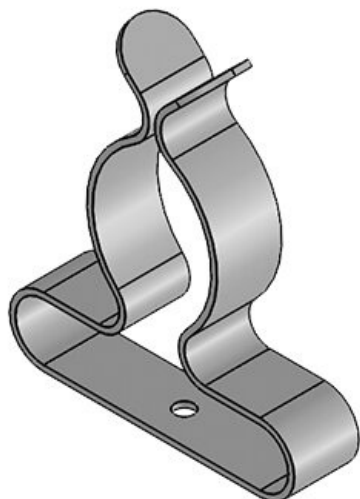
Artikelnummer	36207	Länge	8 mm
EAN	4251269302	Breite	26,5 mm
	145	Höhe	34,5 mm
Verpackungseinheit	50	Anzahl	1
Anzahl	1	Schraublöcher	
Schirmklammer		Durchmesser	3,2 mm
		Schraublöcher	
Für max. Anzahl Leitungen	1		
Min. Schirmdurchm.	17 mm		
Max. Schirmdurchm.	22 mm		

SKL 22-30



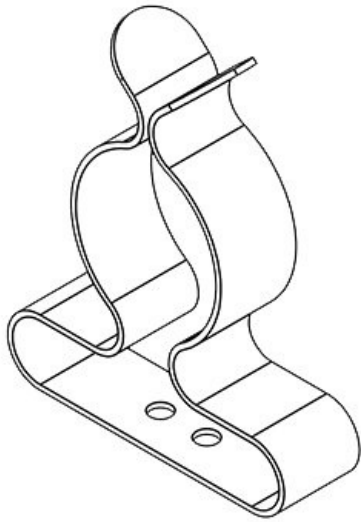
Artikelnummer	36208	Länge	8 mm
EAN	4251269302	Breite	35 mm
	152	Höhe	39,2 mm
Verpackungseinheit	50	Anzahl	1
Anzahl	1	Schraublöcher	
Schirmklammer		Durchmesser	3,2 mm
		Schraublöcher	
Für max. Anzahl Leitungen	1		
Min. Schirmdurchm.	22 mm		
Max. Schirmdurchm.	30 mm		

SKL 30-38



Artikelnummer	36209	Länge	13 mm
EAN	4251269302	Breite	46,5 mm
	169	Höhe	62,5 mm
Verpackungseinheit	5	Anzahl	1
Anzahl	1	Schraublöcher	
Schirmklammer		Durchmesser	5,2 mm
		Schraublöcher	
Für max. Anzahl Leitungen	1		
Min. Schirmdurchm.	30 mm		
Max. Schirmdurchm.	38 mm		

SKL 38-48



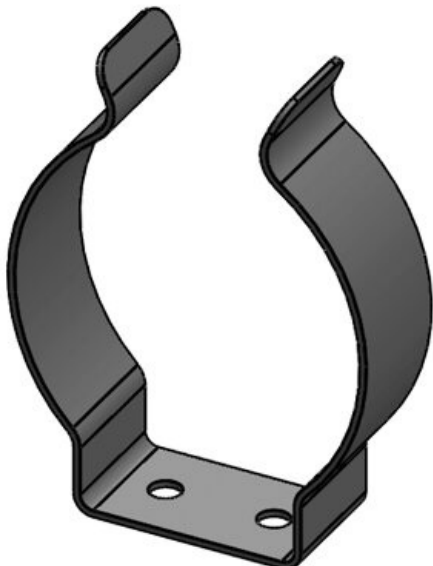
Artikelnummer	36213	Länge	13 mm
EAN	4251269302	Breite	48,5 mm
	176	Höhe	71,5 mm
Verpackungseinheit	5	Anzahl	2
Anzahl	1	Schraublöcher	
Schildklammer		Durchmesser	5,2 mm
		Schraublöcher	
Für max. Anzahl Leitungen	1		
Min. Schirmdurchm.	38 mm		
Max. Schirmdurchm.	48 mm		

SKL 44-56



Artikelnummer	36216	Länge	13 mm
EAN	4251269322	Breite	47 mm
	754	Höhe	60,5 mm
Verpackungseinheit	5	Anzahl	2
Anzahl	1	Schraublöcher	
Schildklammer		Durchmesser	3,7 mm
		Schraublöcher	
Für max. Anzahl Leitungen	1		
Min. Schirmdurchm.	44 mm		
Max. Schirmdurchm.	56 mm		

SKL 56-68



Artikelnummer	36217	Länge	19 mm
EAN	4251269322	Breite	55 mm
	761	Höhe	72,5 mm
Verpackungseinheit	5	Anzahl	2
Anzahl	1	Schraublöcher	
Schildklammer		Durchmesser	4,8 mm
		Schraublöcher	
Für max. Anzahl Leitungen	1		
Min. Schirmdurchm.	56 mm		
Max. Schirmdurchm.	68 mm		



Artikelnummer	36218	Länge	19 mm
EAN	4251269322	Breite	69,5 mm
	778	Höhe	91 mm
Verpackungseinheit	5	Anzahl	2
Anzahl	1	Schraublöcher	
Schirmklammern		Durchmesser	4,9 mm
Für max. Anzahl Leitungen	1	Schraublöcher	
Min. Schirmdurchm.	68 mm		
Max. Schirmdurchm.	75 mm		